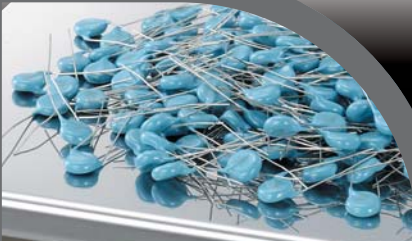


Balance de comptage

HC-i Série



AND ...Clearly a Better Value
A&D Company, Limited
<http://www.aandd.jp>

Fonctionnement simple et facile avec la fonction de calcul de haute performance!

Avec la série HC-i et ses accessoires, vous pouvez construire facilement un système de contrôle d'inventaire peu coûteux. La série HC-i est d'un bon rapport coût/efficacité et améliorera la fiabilité en éliminant des erreurs et la répétition inutile pendant les travaux de calcul en grande quantité.

Navigateur d'entrée de poids unitaire

Suivez simplement les lumières clignotantes pour obtenir le poids unitaire. La série HC-i est facile à utiliser! Sélectionnez votre méthode préférée pour l'entrée du poids unitaire ; pesage de dimensions d'échantillon, entrée par clavier à 10-touches ou collection de données du nombre ID.

ETAPE 1

Appuyez sur la touche SAMPLE. Placez 10 pièces d'échantillon sur le plateau de pesage.

Clignote!
Clignote!

SAMPLE



ETAPE 2

Appuyez sur la touche ENTER.

Clignote!
Clignote!

ENTER



AWA (Assistance de pesage audible) Fonction de sifflement

La fonction de sifflement vous dit que vous êtes presque arrivé à votre quantité cible. L'unité commence à émettre des sifflements à des intervalles plus courtes, en réduisant ainsi votre travail de comptage.



ACAI (Amélioration automatique de la précision de calcul)

ACAI corrige automatiquement les erreurs causées par la variation dans les poids unitaires. Cette fonction fournit une précision de comptage plus grande.



Unité d'affichage détachable

Il est possible de placer l'unité d'affichage sur une table ou un mur pour diverses applications de comptage. (Câble standard : 60cm, Extension de câble optionale HC-08i: 2m)



Fonction du comparateur

Cette fonction permet de comparer soit le comptage soit le poids de pièces quand la fonction du comparateur est activée, "HI", "OK" ou "LO" est affiché.



Batterie SLA (Acide de plomb) rechargeable

La batterie SLA optionnelle (6V, 4Ah) a à peu près une durée de vie de 80 heures quand elle est pleinement chargée.



Fonction d'accumulation

Le calcul des pièces totales stockées en mémoire. Elle fonctionne en mode automatique ou en mode manuel.



Fonction de mémoire ID

Vous pouvez mémoriser jusqu'à 99 poids unitaires avec le poids de tare et les limites du comparateur par les nombres ID (ID 01 à ID 99).



UFC (Coms flexible universel)

Vous pouvez dessiner votre propre format d'impression et imprimer facilement les données de mesure.



Fonction de hors/sous tension automatique

Fonction pour économiser la batterie SLA (Acide de plomb). La mise hors circuit automatique OFF se fait si zéro est affiché continuellement pendant 5 minutes.



Fonction de étalonnage

Simple et facile à étalonner avec la masse extérieure standard par numérique intégral pour le pesage précis.



Large affichage LCD indiquant l'information détaillée

Il affiche le comptage, le poids, le poids unitaire, le nombre ID, les résultats comparatifs par "HI", "OK" ou "LO" et AC ou la fourniture de puissance de la batterie.



HIC-i

888
LCD Display

FDC
Full Digital Calibration

AAA
Automatic Counting Accuracy Improvement

RS232C

COMPARATOR

SPLASH

UFC

OFF

ID

Buzzer Function

SLA

AF
Accumulation Function

DDU

Simple



Mode de fonctionnement simple

En réglant seulement les touches nécessaires pour votre fonctionnement, vous pouvez éviter de faire des erreurs opérationnelles non désirées. Ce mode est disponible pour le réglage zéro, le réglage d'annulation du poids de tare, et le réglage de comptage d'échantillons.

Haute résolution intérieure et large portée de comptage

La haute résolution intérieure de 1/600.000 (HC-3Ki/6Ki/30Ki) ou 1/750.000 (HC-15Ki) est accrue pour avoir une précision de comptage plus grande.

Collection de données facile

Il est facile à l'utilisateur de collecter instamment les données d'article telles que le nombre ID, le poids unitaire, le poids de tare et les limites supérieures et inférieures sans aucune difficulté. Elle aide à améliorer l'efficacité et la fiabilité du fonctionnement. Efficace spécialement pour les lignes de produits multiples.

Large plateau de pesage en acier inoxydable

Les articles larges peuvent être facilement placés sur le plateau de pesage. Le plateau de pesage est démontable et facilement nettoyé.

Fonction d'interface

L'interface (RS-232C (HC-03i) et RS-232C + Sortie par relais (HC-04i)) permet l'utilisateur d'accomplir diverses applications avec l'imprimante de code barres.

Imprimante d'étiquette de code barres AD-8125

Elle imprime une étiquette détaillant le nombre ID, le poids unitaire, le poids et la quantité. Vous pouvez dessiner vos propres étiquettes avec la fonction UFC.

ID	000099
QT	+54 PC
21+00000054	
ST	+66.8 g
UW	+1.234567 g





Affichage de comptage (pièces)

L'annonceur ◀ TOTAL s'allume ON quand l'affichage COUNT montre la valeur TOTAL

Le ◀ M+ annonceur s'allume ON quand les données de comptage sont en train d'être accumulées.

L'annonceur ▼ SAMPLE TOO LIGHT s'allume ON quand le poids unitaire est trop léger.



Résultats comparatifs, HI/OK/LO.

Affichage de poids

L'annonceur ○ STABLE s'allume ON quand les données de pesage sont stables.

L'annonceur ◀ TARE ENTERED s'allume ON quand le poids de tare est soustrait.

L'annonceur ◀ ZERO s'allume ON quand l'échelle est à ZERO.



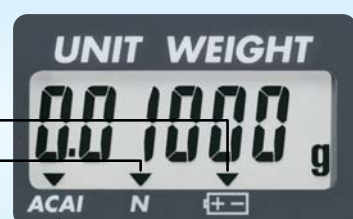
Affichage de poids unitaire

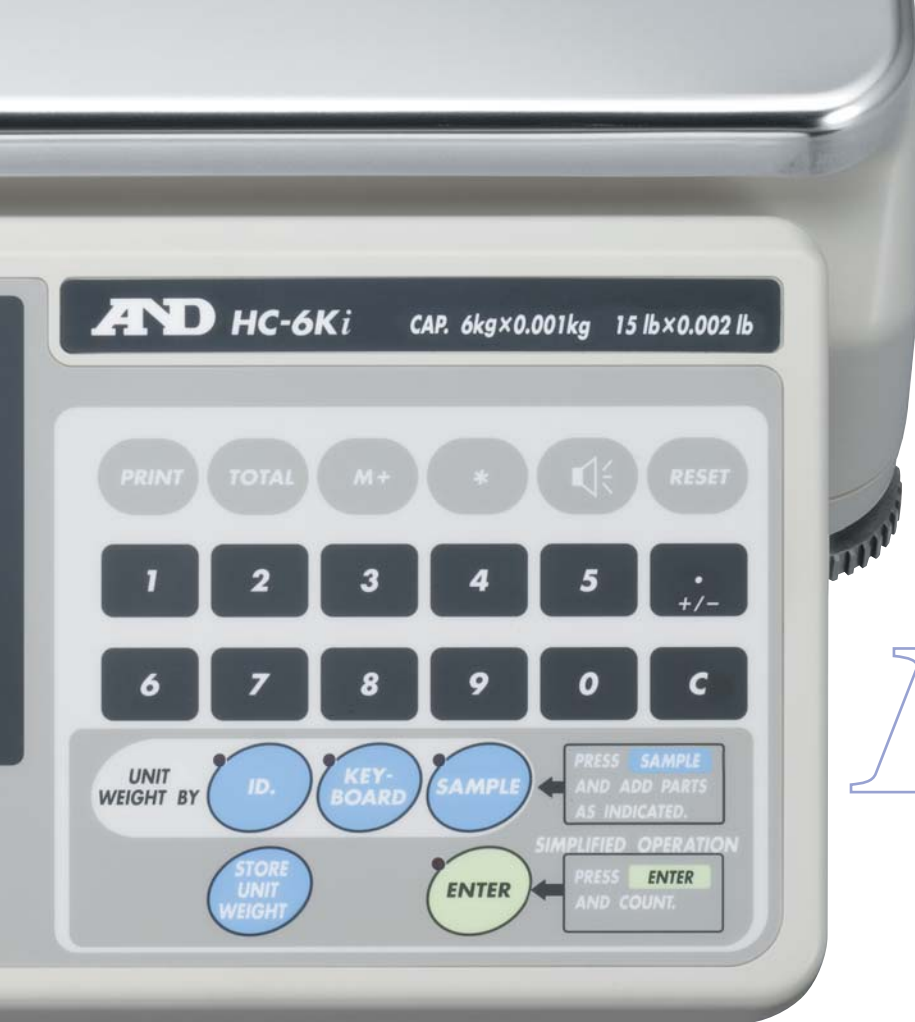
Le nombre ID (2 chiffres) est affiché au moment de stockage ou de rappel des données de poids.

L'annonceur ▼ s'allume ON quand la batterie est en marche.

L'annonceur ▼ s'allume ON quand le nombre d'addition à M+ est affiché.

L'annonceur ▼ ACAI s'allume ON quand le poids est dans le cadre de la portée ACAI. Quand il se trouve dans la portée d'addition ACAI, il clignotera.





HC-i



La touche **ON/OFF** met la puissance à ON et OFF.



La touche **ZERO** remet la balance à ZERO.



La touche **KEYBOARD TARE** permet l'utilisateur de porter un poids connu TARE à partir du clavier à 10-touches.



La touche **TARE** soustrait le poids TARE.



La touche **ID** est utilisée quand on rappelle les données de poids unitaire à partir du mémoire ID.



La touche **KEYBOARD** est utilisée quand un poids unitaire doit être entré avec le clavier à 10-touches.



La touche **SAMPLE** est utilisée quand on fait entrer une dimension d'échantillon.



La touche **STORE UNIT WEIGHT** stocke le poids unitaire sur l'affichage au mémoire ID.



La touche **ENTER** fait entrer le poids unitaire, la dimension d'échantillon, les données ID ou autres dans la balance à partir du clavier à 10-touches.



La touche **PRINT** envoie les données de comptage, de poids ou de poids unitaire.



La touche **TOTAL** affiche les données accumulées sur l'affichage de comptage et peut aussi les faire rentrer au mode de comptage original.



La touche **M+** accumule les données de comptage.



La touche ***** affiche les limites du comparateur, fonctionne comme la touche M ou bascule les unités de pesage en livre/kg.



La touche fixe ou rappelle un poids de cible utilisant la fonction AWA.



La touche **RESET** efface les données de poids unitaire en usage.



La touche **0~9 & .** envoie les numéros à l'affichage.



La touche **C** efface n'importe quels nombres sur l'affichage, qui ont été entrés en utilisant le clavier à 10-touches.

Spécifications

	HC-3Ki	HC-6Ki	HC-15Ki	HC-30Ki
Capacité en kg	3kg	6kg	15kg	30kg
Résolution en kg	0.0005kg	0.001kg	0.002kg	0.005kg
Capacité en livre	6lb	15lb	30lb	60lb
Résolution en livre	0.001lb	0.002lb	0.005lb	0.01lb
Taille d'échantillon	10 pièces normales - 5, 25, 50, 100 ou nombre aléatoire, sélectionné par l'utilisateur			
Poids unitaire minimum*	0.1g / 0.005g	0.2g / 0.01g	0.4g / 0.02g	1g / 0.05g
Résolution intérieure	1 / 600,000		1 / 750,000	1 / 600,000
Non-linéarité	±0.5g	±1g	±2g	±5g
Répétitivité	0.5g	1g	2g	5g
Dérive de plage	0,002% / °C (5°C ~35°C) typ.			
Température d'exploitation	-10°C à 40°C / 14°F à 104°F, 85%RH ou moins (Non condensation)			
Affichage	7 segment LCD, Hauteur de caractère: pièces 18,6mm, poids/poids unitaire 11,4mm			
Mise au courant d'affichage	Approximativement 10 fois par seconde			
Affichage de comptage maximum	600,000		750,000	600,000
Interface	RS-232C (option)			
Puissance	Adapteur en courant alternatif ou avec Batterie SLA(option) Temps de fonctionnement de la batterie : Environ 80 heures (sans interface)			
Taille de plateforme	300 x 210 mm / 11,8 x 8,3 pouces			
Dimensions	315(Largeur)x 331(Profondeur)x 126(Hauteur)mm / 12,4(Largeur)x 13,0(Profondeur)x 5,0(Hauteur)pouces			
Poids (approx.)	4,8kg/10,6 livres			
Poids d'étalonnage	3kg ±0.1g	6kg ±0.2g	15kg ±0.5g	30kg ±1g
Accessoires standard	Mode d'emploi, adaptateur en courant alternatif			

*Le poids unitaire minimum varie selon le réglage de fonction.

Les spécifications sont sujets à changer pour amélioration sans préavis.

Options

HC-02i Batterie à acide de plomb (6V, 4Ah)

HC-03i RS-232C

HC-04i RS-232C + sortie par relais

HC-08i Câble d'extension (2m)

Accessoires

AD-8121B Imprimante compacte

AD-8118B Imprimante de bulletin

AD-8951 Lumière de comparateur

AD-8125 Imprimante d'étiquettes de code barres

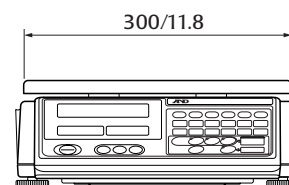
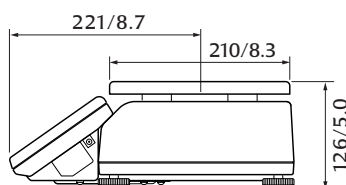
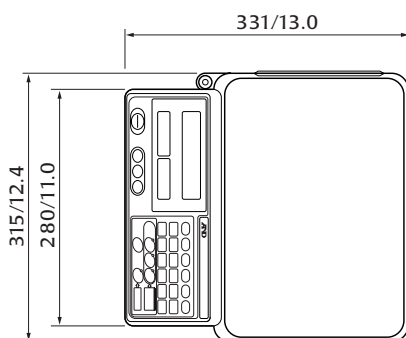


AD-8121B
Imprimante compacte matricielle



AD-8951
Lumière de comparateur

Dimensions extérieures (mm/pouce)



A&D

...Clearly a Better Value

A&D Company, Limited

3-23-14 Higashi-Ikebukuro, Toshima-ku, Tokyo 170-0013 JAPAN
Telephone:[81](3) 5391-6132 Fax:[81](3) 5391-6148
http://www.aandd.jp

A&D ENGINEERING, INC.

1555 McCandless Drive, Milpitas, CA. 95035 U.S.A.
Telephone:[1](408) 263-5333 Fax:[1](408) 263-0119

A&D MERCURY PTY. LTD.

32 Dew Street, Thebarton, South Australia 5031 AUSTRALIA
Telephone:[61](8) 8301-8100 Fax:[61](8) 8352-7409

A&D INSTRUMENTS LTD.

Unit 24/26 Blacklands Way Abingdon Business Park,
Abingdon, Oxon OX14 1DY United Kingdom
Telephone:[44](1235) 550420 Fax:[44](1235) 550485

<German Sales Office>

Große Straße 13 b 22926 Ahrensburg GERMANY
Telephone:[49](0) 4102 459230 Fax:[49](0) 4102 459231

A&D KOREA Limited

Manhattan Bldg. 8F, 36-2 Yoido-dong, Youngdeungpo-gu, Seoul, KOREA
Telephone:[82](2) 780-4101 Fax:[82](2) 782-4280